

LB1-UMx0E Řada skříňkových reproduktorů s prvotřídním zvukem

www.boschsecurity.cz



BOSCH

Stvořeno pro život



- ▶ Vysoce věrná reprodukce hudby a řeči
- ▶ Součástí dodávky je nastavitelný nástěnný nosný držák
- ▶ Ochrana proti přetížení s automatickou obnovou
- ▶ Přizpůsobení pro vnitřní montáž volitelné desky dohledu nad linkou nebo reproduktorem
- ▶ Certifikováno podle normy EN 54-24

Řada skříňkových reproduktorů s prvotřídním zvukem je určena pro použití ve vnitřních i venkovních aplikacích k čisté reprodukci řeči, hudby v popředí a na pozadí. Řada zahrnuje dva modely, které nabízejí výběr z rozsahů nastavení jmenovitého výkonu 20 nebo 50 W. Skříňky jsou vyrobeny z hliníku a horní a dolní kryty z plastu ABS a jsou dostupné v barvě uheľná čern (D) a v bílé (L) barvě.

Typickými aplikacemi pro tyto produkty jsou stylové bary, hudební restaurace, zábavní parky, maloobchodní prodejny, audiovizuální systémy, zasedací místnosti, kanceláře, výstaviště, prezentační prostředí a fitness centra.

Schopnost vynikající reprodukce zvuku je přisuzována použitím skvělých, vysoce kvalitních komponentů zvukového měniče a konstrukci reproduktorové výhybky.

Pasivní prvek s automatickou obnovou chrání vysokofrekvenční zvukový měnič před náhodným přetížením.

V prostoru základny jednotky je umístěna třívodičová keramická svorkovnice se šrouby, která je vhodná pro průchozí zapojení.

Standardní součástí dodávky je snadno instalovatelný robustní nástěnný nosný držák. Stejný držák lze použít společně s univerzálním podlahovým stojanem LBC 1259/00 pro dočasnou instalaci.

Veškeré modely jsou napájeny vestavěným 70/100V transformátorem s odbočkami na primárním vinutí pro vyzařování s plným, polovičním, čtvrtinovým nebo osminovým výkonem. Odbočky jsou připojeny k otočnému přepínači odboček, který je umístěn v prostoru v základně skříňky a umožňuje jednoduché nastavení výstupního výkonu. Přepínač odboček poskytuje také nízkoohmové připojení.

Funkce

Evakuační rozhlas

Reproduktory evakuačního rozhlasu jsou speciálně navrženy pro použití v budovách, kde výkonost systémů veřejného ozvučení podléhá úředním předpisům. Reproduktory LB1-UMx0E-x jsou navrženy pro systémy evakuačního rozhlasu, obdržely certifikaci podle normy EN 54-24 a vyhovují normám BS 5839-8 a EN 60849.

Ochrana

Reproduktory jsou opatřeny vestavěnou ochranou, která zajišťuje, že v případě poškození požárem nezpůsobí selhání okruhu, k němuž jsou připojeny. Tímto způsobem je zachována integrita systému, která zabezpečuje, že reproduktory v dalších oblastech budou moci být stále používány k informování osob o situaci.

Připojení a bezpečnost

Reproduktory jsou vybaveny keramickou svorkovnicí, tepelnou pojistkou a žáruvzdorným vedením odolným proti vysokým teplotám. Skříňky jsou přizpůsobeny pro vnitřní montáž volitelné desky dohledu nad linkou nebo reproduktorem.

Certifikáty a osvědčení

Všechny reproduktory společnosti Bosch jsou navrženy tak, aby vydržely pracovat 100 hodin při svém jmenovitém výkonu v souladu s normami pro zatížitelnost IEC 268-5. Společnost Bosch také vyvinula test simulovaného vystavení akustické zpětné vazbě SAFE (Simulated Acoustical Feedback Exposure), který dokazuje, že reproduktory krátkodobě vydrží dvojnásobek svého jmenovitého výkonu. Tím je zaručena mimořádná spolehlivost za extrémních podmínek, která vede k větší spokojenosti zákazníků, prodloužení životnosti a zmenšení pravděpodobnosti vzniku závady nebo snížení výkonu.

Bezpečnost	V souladu s normou EN 60065
Poplachové hlášení	V souladu s normou EN 54-24
	V souladu s normami BS 5839-8 / EN 60849
Odolnost proti vodě a prachu	Stupeň krytí IP 65 podle normy EN 60529
Samozhášivý plast ABS	Třída V0 podle normy UL 94
Síla větru	V souladu s normou NEN 6702:2007 + A1: 2008, Bft11

Oblast	Certifikace
Evropa	CPD

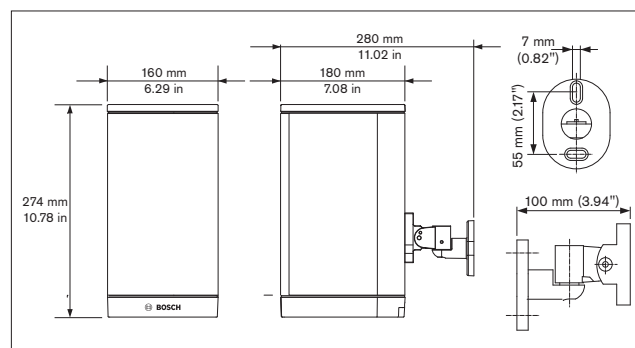
Poznámky k instalaci/konfiguraci

LB1-UMx0E-D/L



Nosný držák

LB1-UM20E-D/L



Rozměry

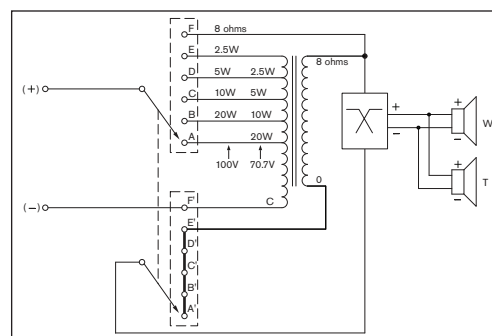
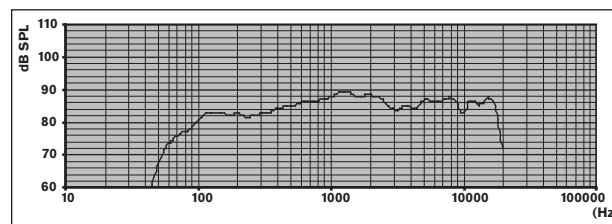
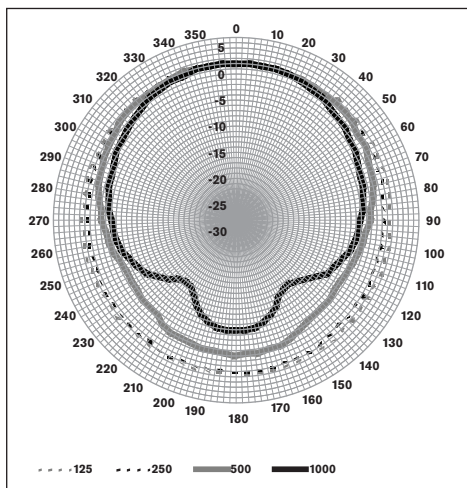


Schéma zapojení

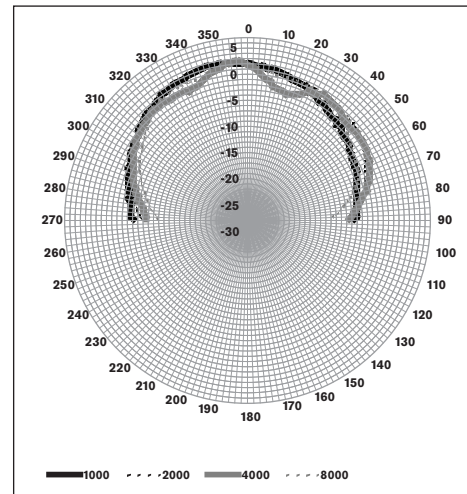


Kmitočtová charakteristika

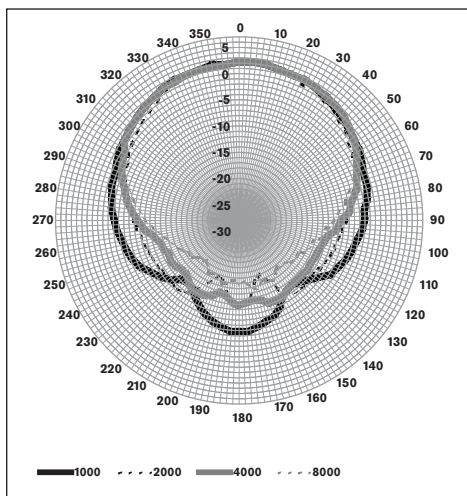
LB1-UM20E-D/L



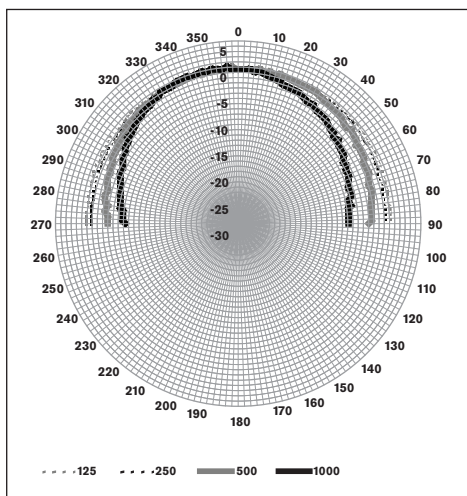
Horizontální polární diagram



Vertikální polární diagram



Horizontální polární diagram



Vertikální polární diagram

Citlivost oktávového kmitočtového pásma*

	SPL oktávového pásma 1 W/1 m	Celková SPL oktávového pásma 1 W/1 m	Celková SPL oktávového pásma Pmax/1 m
125 Hz	82,5	-	-
250 Hz	82,5	-	-
500 Hz	85,4	-	-
1 000 Hz	88,2	-	-
2 000 Hz	88,0	-	-
4 000 Hz	85,5	-	-
8 000 Hz	86,3	-	-
Váhový filtr A	-	84,1	96,4
Váhový filtr Lin	-	85,0	97,4

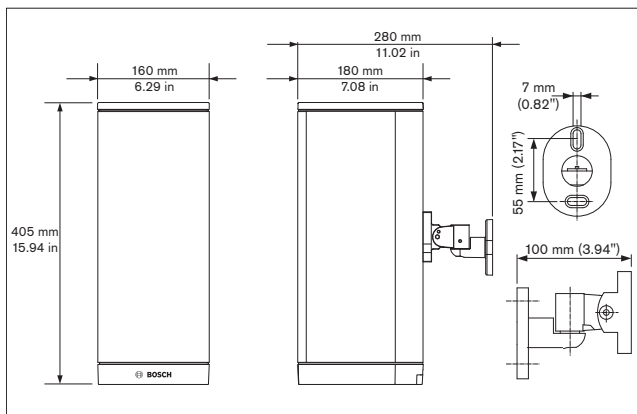
Vyzařovací úhly oktávového kmitočtového pásma

	Horizontální	Vertikální	
125 Hz	360	360	
250 Hz	360	360	
500 Hz	206	360	
1 000 Hz	174	127	
2 000 Hz	128	141	
4 000 Hz	136	141	
8 000 Hz	132	117	

Akustický výkon stanovený na oktávu

* (Veškerá měření jsou prováděna s růžovým šumem. Hodnoty jsou uvedené v jednotce dB SPL)

LB1-UM50E-D/L



Rozměry

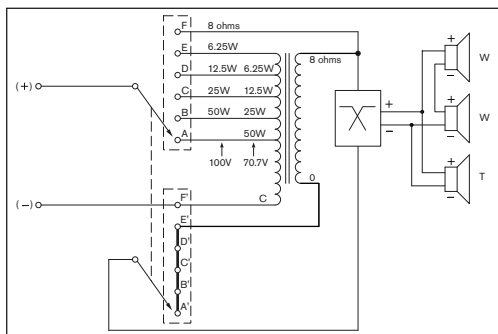
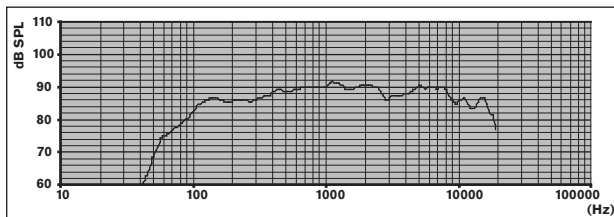
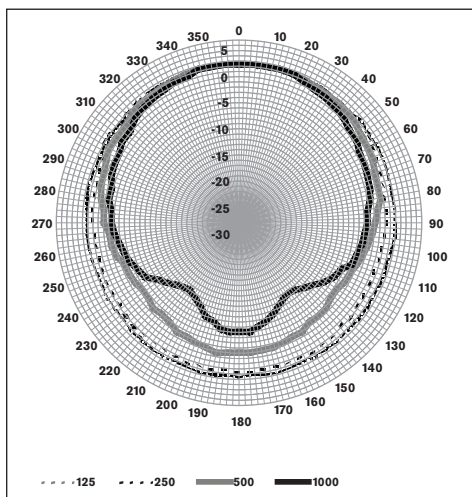


Schéma zapojení

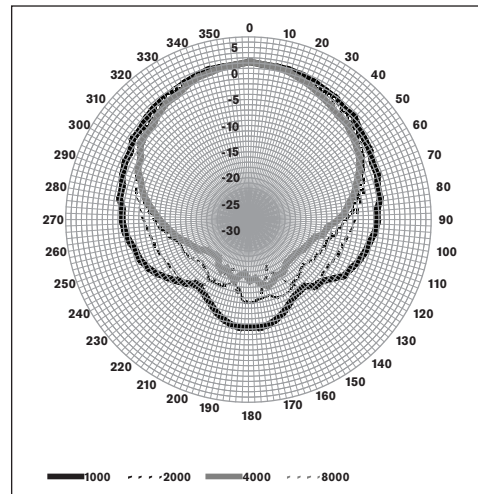


Kmitočtová charakteristika

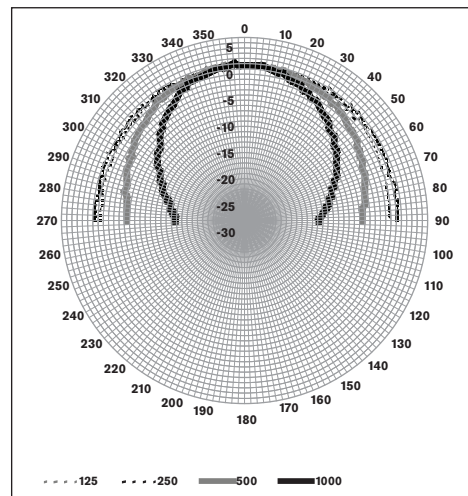
LB1-UM50E-D/L



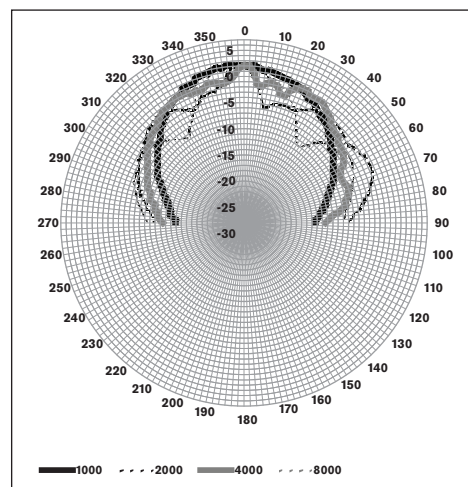
Horizontální polární diagram



Horizontální polární diagram



Vertikální polární diagram



Vertikální polární diagram

Citlivost oktávového kmitočtového pásma*

	SPL oktávového pásma 1 W/1 m	Celková SPL oktávového pásma 1 W/1 m	Celková SPL oktávového pásma Pmax/1 m
125 Hz	85,3	-	-
250 Hz	86,1	-	-
500 Hz	89,0	-	-
1 000 Hz	90,7	-	-
2 000 Hz	90,1	-	-
4 000 Hz	88,5	-	-
8 000 Hz	89,0	-	-
Váhový filtr A	-	86,7	102,9
Váhový filtr Lin	-	87,6	102,9

Vyzařovací úhly oktávového kmitočtového pásma

	Horizontální	Vertikální
125 Hz	360	> 180
250 Hz	360	> 180
500 Hz	209	142
1 000 Hz	186	84
2 000 Hz	126	47
4 000 Hz	126	62
8 000 Hz	119	95

Akustický výkon stanovený na oktávu

* (Veškerá měření jsou prováděna s růžovým šumem. Hodnoty jsou uvedené v jednotce dB SPL)

Zahrnuté díly

Množství	Součásti
1	LB1-UMx0E-x
1	Nosný držák
1	Návod k instalaci

Technické specifikace

Elektrické hodnoty*

Produkt	LB1-UM20E-(D/L)	LB1-UM50E-(D/L)
Popis	Skříňkový reproduktor s prvotřídním zvukem	Skříňkový reproduktor s prvotřídním zvukem
Maximální výkon	30 W	75 W

Jmenovitý výkon (PHC)	20 W	50 W
Výkonové odbočky	20 / 10 / 5 / 2,5 W	50 / 25 / 12,5 / 6,2 5 W
Úroveň akustického tlaku při jmenovitém výkonu / 1 W (1 kHz, 1 m)	101 dB / 88 dB (SPL)	108 dB / 91 dB (SPL)
Efektivní kmitočtový rozsah (-10 dB)	90 Hz až 20 kHz	90 Hz až 20 kHz
Vyzařovací úhel při 1 kHz / 4 kHz (-6 dB)		
horizontální	174° / 136°	186° / 126°
vertikální	127° / 141°	84° / 62°
Jmenovité napájecí napětí	12,65 / 70 / 100 V	20 / 70 / 100 V
Jmenovitá impedance	8 / 250 / 500 ohmů	8 / 100 / 200 ohmů
Konektor	Svorkovnice se šrouby s 3 vývody	Svorkovnice se šrouby s 3 vývody

* Provozně technické údaje podle normy IEC 60268-5

Mechanické hodnoty

Produkt	LB1-UM20-(D/L)	LB1-UM50-(D/L)
Rozměry (š × h)	274 × 160 × 180 mm	405 × 160 × 180 mm
Průměr reproduktoru		
Basový reproduktor	134,5 mm	134,5 mm
Klenbový výškový reproduktor	25,4 mm	25,4 mm
Materiál		
Skříňka	Hliník	Hliník
Přední mřížka	Hliník	Hliník
Horní a dolní část	ABS	ABS
Barva	Bílá (odstín RAL 9010) (L) nebo Uhelná čern (odstín RAL 7021) (D)	Bílá (odstín RAL 9010) (L) nebo Uhelná čern (odstín RAL 7021) (D)
Hmotnost	3,88 kg	5,58 kg
Prostředí		
Provozní teplota	-25 °C až +55 °C	
Skladovací teplota	-40 °C až +70 °C	
Relativní vlhkost	< 95 %	

 1438
Bosch Security Systems BV Torenallee 49, 5617BA Eindhoven, The Netherlands 10 1438-CPD-0253
EN 54-24:2008 Loudspeaker for voice alarm systems for fire detection and fire alarm systems for buildings Premium-sound Cabinet LB1-UM20E-(D/L), LB1-UM50E-(D/L) Type B

Informace o objednání

LB1-UM20E-D Skříňkový reproduktor s prvotřídním zvukem 20 W, barva uhlíková černá

Skříňkový reproduktor 20 W, skříňka z vytlačovaného hliníku, dvoupásmový systém, včetně nástěnného držáku, certifikováno podle normy EN 54-24, uhlíková černá barva RAL 7021.

Číslo objednávky **LB1-UM20E-D**

LB1-UM20E-L Skříňkový reproduktor s prvotřídním zvukem 20 W, bílý

Skříňkový reproduktor 20 W, skříňka z vytlačovaného hliníku, dvoupásmový systém, včetně nástěnného držáku, certifikováno podle normy EN 54-24, bílá barva RAL 9010.

Číslo objednávky **LB1-UM20E-L**

LB1-UM50E-D Skříňkový reproduktor s prvotřídním zvukem 50 W, barva uhlíková černá

Skříňkový reproduktor 50 W, skříňka z vytlačovaného hliníku, dvoupásmový systém, včetně nástěnného držáku, certifikováno podle normy EN 54-24, uhlíková černá barva RAL 7021.

Číslo objednávky **LB1-UM50E-D**

LB1-UM50E-L Skříňkový reproduktor s prvotřídním zvukem 50 W, bílý

Skříňkový reproduktor 50 W, skříňka z vytlačovaného hliníku, dvoupásmový systém, včetně nástěnného držáku, certifikováno podle normy EN 54-24, bílá barva RAL 9010.

Číslo objednávky **LB1-UM50E-L**

Hardwarové příslušenství

LBC 1259/00 Univerzální podlahový stojan

Univerzální podlahový stojan s odlehčenou hliníkovou konstrukcí, skládací, přechodový nástavec M10 × 12.

Číslo objednávky **LBC1259/00**

LBC 1259/01 Univerzální podlahový stojan

Univerzální podlahový stojan s odlehčenou hliníkovou konstrukcí, skládací, přechodový nástavec M10 × 12.

Číslo objednávky **LBC1259/01**

Zastoupeno společností:

Czech Republic

Bosch Security Systems s.r.o.
Pod Višňovkou 1661/35
140 00 Praha 4,
Česká Republika
Tel.: +420 261 300 244
Fax: +420 261 300 249
cz.securitysystems@bosch.com
www.boschsecurity.cz